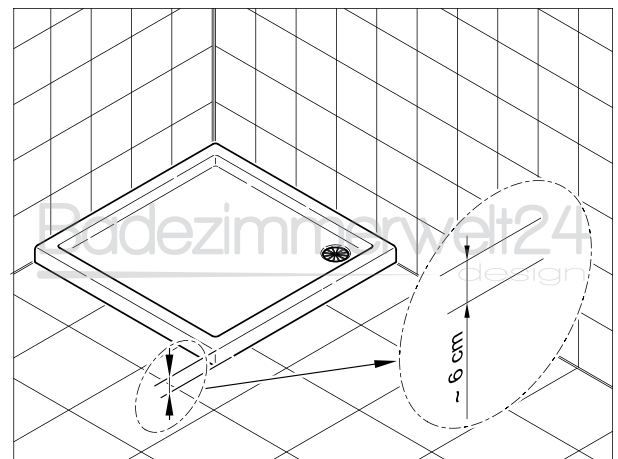
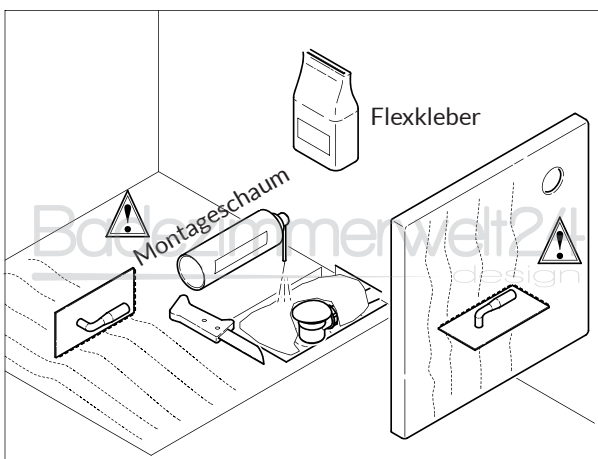


Duschwanne Aquabad® Comfort Villa Flat

Einfache Montage - Duschwanne kann wie eine Fliese direkt auf den Boden geklebt werden.

Montage der Duschwanne direkt auf dem Boden

Jede Comfort Villa Flat Duschwanne kann mit einem Flexkleber direkt auf dem Boden geklebt werden. Dadurch liegt die Duschwanne 6 cm über dem Boden oder wird ebenerdig montiert.



Montage der Duschwanne auf dem Styroporträger

Jede Ausführung der Comfort Villa Flat Duschwanne ist auch mit einem Styroporträger erhältlich. Dadurch liegt die Duschwanne 14 cm höher über dem Boden und wird seitlich bemauert.

