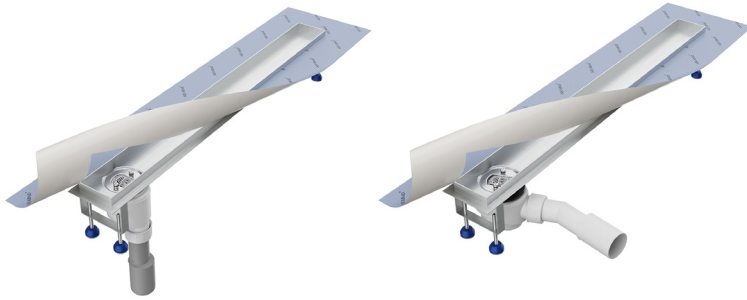


SDS PRO

Aquabad® SDS Professional Duschrinnen-System



Blende/Abdeckung:	Regen
Ablauf:	Viega Domoplex (waagrecht u. senkrecht), Haarsieb
Länge	60 / 70 / 80 / 90 / 100 / 120 cm

Produktvorteile

- Duschrinne gefertigt aus Edelstahl 1.4509 / DIN EN 10088-3, hergestellt in Deutschland.
- Integriertes Haarsieb und herausnehmbarer Geruchsverschluss nach DIN 1986 (Sperrwasserhöhe 50 mm)
- Hohe Ablaufleistung dank Viega Ablauftechnik
- Leichte Anpassung an Bodengegebenheiten durch justierbare Montagefüße mit Trittschalleigenschaften (vertikal & horizontal)
- Wasserundurchlässiges, selbstklebendes Dichtvlies zur komfortablen Montage der Duschrinne
- Zu jeder Duschrinnengröße stehen verschiedenen Abdeckungen in modernem, zeitlosen Design aus Edelstahl zur Auswahl (Info: Diese müssen separat zum Grundkörper erworben werden!)

Produktbeschreibung

Die Duschrinne Aquabad® SDS Professional ist das neue Premium Duschrinnen-Komplettsystem der Marke Aquabad®. Sie suchen nach einer Duschrinne oder einem Bodenablauf für eine bodengleiche, barrierefreie Dusche? Die Duschrinne Aquabad® SDS Pro bietet optimale Funktionalität zu einem fairen Preis und passt sich gleichzeitig durch ihr zeitloses Design hervorragend an ihre Einbausituation an. Diese Duschrinne ist das Ergebnis jahrelanger Erfahrung im Vertrieb von Badezimmerartikeln und wurde eigens für die Marke Aquabad® entwickelt und gefertigt.

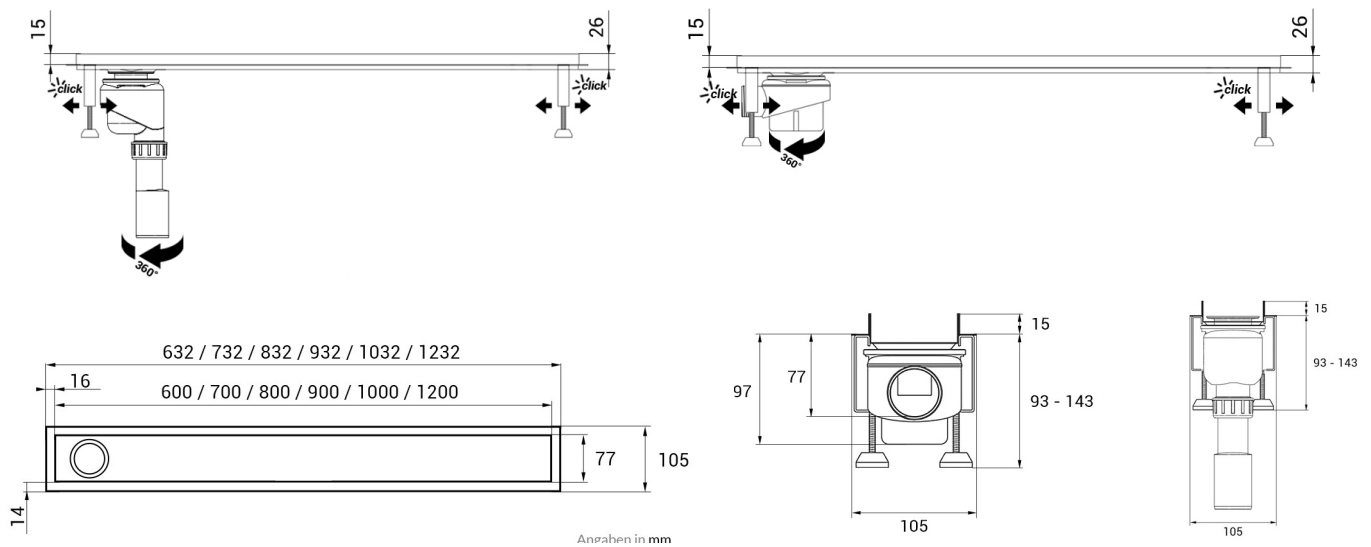
Grundlage für die Entwicklung waren Kundenfeedback und das Ziel eine Duschrinnen zu schaffen, die beste Eigenschaften mit qualitativ hochwertiger Verarbeitung und moderner, zeitloser Optik vereint. Das Ergebnis dieser Arbeit ist ein durch den Anwender inspiriertes Produkt, das sich durch seine hervorragende Verarbeitung und viele nützliche Zusatzeigenschaften von den meisten Konkurrenzprodukten abhebt.

Einfach und gut. Der SDS Pro Grundkörper wird aus bestem, rostfreien Edelstahl in Deutschland gefertigt und bildet ein solides Fundament für eine bodengleiche Entwässerung ihrer Dusche. SDS Pro Grundkörper gibt es analog zu den passenden Blenden in verschiedenen Größen.

Die Kombination aus unserem neu entwickelten Haarsieb in Verbindung mit einer leistungsstarken Viega Ablaufgarnitur in waagerechter und senkrechter Bauweise schaffen die Basis der Duschrinne und erfüllen deren Funktionalität optimal. Die hohe Ablaufleistung gewährleistet auch bei leistungsstarken Brausearmaturen einen ausreichend starken Durchfluss des Wassers.

Die justierbaren Montagefüße mit Trittschalleigenschaften, die man nicht mehr nur vertikal, sondern auch horizontal einstellen kann, erweitern den Funktionsumfang und ermöglichen eine unkomplizierte Montage und Ausrichtung der Duschrinne. Darüber hinaus sorgt das im Lieferumfang enthaltene, selbstklebende und wasserundurchlässige Dichtvlies für hohe Dichtigkeit und sauber Montage.

Die optischen Gestaltungsmöglichkeiten sind bei der Aquabad® SDS Professional sehr vielseitig. Die Duschrinne kann mit verschiedenen Designblenden aus Edelstahl oder mit einer befliesten Mulde kombiniert werden. (SDS Pro Blenden / Mulden müssen separat zum Grundkörper bestellt werden!)



AQUABAD®

Intrabad GmbH / Benrader Str. 28 / 47918 Tönisvorst / Deutschland
Telefon: +49 (0)2151 971899-0 / Telefax: +49 (0)2151 971899-9
www.aquabad.de / info@aquabad.de